

KẾ HOẠCH HOẠT ĐỘNG HỌC CHI TIẾT NHÁNH 2: KỲ NGHỈ CUỐI TUẦN CỦA GIA ĐÌNH BÉ

Thứ hai, ngày 04 tháng 11 năm 2024

Tên hoạt động học: Thiết kế lều cho chuyến du lịch

Lĩnh vực phát triển: Thẩm mỹ

I. Các lĩnh vực hướng tới

S- Khoa học :

- Khám phá đặc điểm, cấu tạo của lều chóp. Sự cân bằng để lều có thể đứng được. Nguyên vật liệu để làm được lều.

T- Công nghệ

- Sử dụng Ipad, Máy tính xem video về làm lều.

E- Kỹ thuật

- Quá trình trẻ sử dụng các nguyên vật liệu để chế tạo ra lều cho 3-5 người

- Kỹ năng cắt, dán, buộc, ghép, xếp....

M – Toán

- Đếm, đo số cọc. Ước lượng số nguyên vật liệu cần để trang trí.

A - Nghệ thuật:

- Vẽ thiết kế lều, màu sắc lều gần với màu sắc của cây, lá, thiên nhiên

* Ngôn ngữ, chữ viết:

- Thuyết trình chia sẻ về sản phẩm, kỹ năng đặt câu hỏi

- Phát triển khả năng cảm xúc và xã hội: Biết chia sẻ, thảo luận.

* Kỹ năng của thế kỉ XXI:

- Sáng tạo, hợp tác, giao tiếp, tư duy phản biện.

II. CHUẨN BỊ

1. Đồ dùng của cô

+ Máy tính, tranh ảnh về các loại lều.

+ Video về cách làm lều.

2. Đồ dùng của trẻ

+ Dây len, dây vải các màu.

+ Dây thừng, thép...

+ Cọc gỗ, cành cây, thân cây, lá cây các loại

+ Bạt, vải, nilong,

+ Một số đồ dùng đồ chơi mầm non để bày, trang trí lều (đá, sỏi, quả khô...

III. CÁC BƯỚC TIẾN HÀNH

1. Bước 1: Hỏi

*** Tạo tình huống:**

- Cô và trẻ trò chuyện về chuyến đi thăm quan dã ngoại.

+ Khi đi thăm quan dã ngoại, các con cần chuẩn bị những gì?

* Đặt tình huống :

+ Nếu như đi chơi mà phải đi bộ nhiều, đi lâu quá rồi, chân thì đau, lưng mang đồ ăn mỏi thì các con sẽ làm gì?(trẻ đưa ra ý tưởng)

+ Vậy khi nghỉ ngơi, che nắng mưa các con cần cái gì? (cái lều)

+ Có những loại lều gì? (trẻ kể tên)

+ Nếu mua lều và mang đi sẽ như thế nào? (Nặng, không thuận tiện, ... và cho trẻ đeo, vác thử..)

- Đưa ra vấn đề: Vậy khi đi vào rừng chơi, không cần mang lều mà vẫn có chỗ che nắng, nghỉ ngơi chúng ta sẽ làm gì? (Làm lều)

- Nhiệm vụ : Làm lều trại

- Cho trẻ xem video cách làm các loại lều trại

+ Trong clip chúng mình vừa xem có những loại lều nào? Nó có dạng hình gì? (lều chữ A, lều chóp, lều bánh ú)

- Cô thống nhất cùng trẻ sẽ tìm nguyên vật liệu để kiếm nhất ở trong để làm 3 chiếc lều khác nhau dành cho từ 3-5 bạn có thể vui chơi và nghỉ chân (Lều làm bằng các nguyên liệu như que, củi, lá cây, vải, túi bóng....)

- Cô đưa ra yêu cầu:

+ Dựng 3 loại lều với chất liệu khác nhau

+ Lều phải chắc chắn, đứng được, có thể cho 3-5 bạn nghỉ ngơi trong lều.

+ Có đủ các bộ phận: mái, tường, cửa

+ Lều trang trí đẹp.

2. Bước 2: Tưởng tượng

- Cho trẻ quan sát, lựa chọn 1 số nguyên liệu thiên nhiên để có thể làm 3 loại lều phù hợp với yêu cầu dành cho 3-5 người, màu sắc gần gũi với thiên nhiên.

+ Con chọn vật liệu gì để thiết kế?

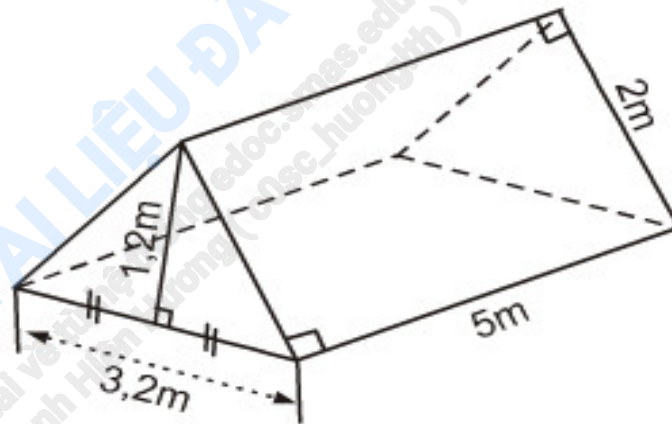
+ Để tạo phần thân lều, con chọn vật liệu gì? Vải, lá cọ to, hay dây thừng quấn? Con hãy thiết kế theo ý tưởng của mình nhé!

- Chia trẻ ra 3 nhóm. Các bạn trong cùng nhóm cùng nhau lên ý tưởng thiết kế cho chiếc lều của nhóm mình.

- GV quan sát, hỗ trợ (nếu cần)

3. Bước 3: Lập kế hoạch

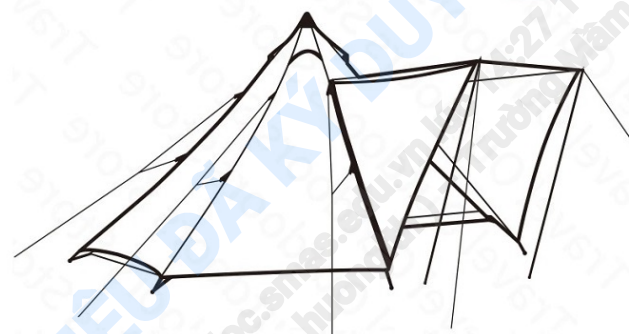
- Các nhóm vẽ bản thiết kế



Lều chữ A



Step 3



Step 4

Lều chóp



Lều bánh ú

- Dựa theo bản thiết kế của nhóm, cho trẻ thực hiện. Chọn vật liệu, đồ dùng theo bản thiết kế.
- Trẻ thảo luận về cách làm lều của nhóm mình

4. Bước 4: Thực hiện

- Trẻ chế tạo lều trại
- Trẻ sử dụng vẽ phấn quanh 3 bạn ngồi, căng dây, sử dụng thước đo để tính đáy lều. Đo, đếm chiều dài cọc, dây, vải... để làm lều.
- Trong khi trẻ thực hiện GV hướng dẫn trẻ, hỗ trợ các nhóm và hoàn thiện dụng lều đảm bảo 3 bạn có thể ngồi nghỉ ngơi, nhắc các nhóm bám sát bản thiết kế hỗ trợ trẻ nếu cần.
- Giáo viên bao quát, nhắc các nhóm phân công nhiệm vụ cho các thành viên,
- Khuyến khích trẻ thử nghiệm, điều chỉnh sản phẩm nếu cần.
- Trẻ chia sẻ về sản phẩm, cách trang trí cho chiếc lều của nhóm mình
- + Các con xem bản thiết kế và sản phẩm mình làm ra như thế nào?
- + Con có góp ý gì về lều trại của nhóm bạn không?
- + Sau mỗi lần trẻ nhận xét cô nhận xét bổ sung và động viên trẻ.
- Cô kết luận: Các con đã làm được 3 lều trại đảm bảo được tiêu trí: Chắc chắn, đứng được và đủ cho 3-5 bạn nghỉ ngơi

5. Bước 5: Cải tiến

- Chia sẻ với các nhóm về sản phẩm của nhóm.
- + Lều của nhóm có đúng với thiết kế chưa? Có cần điều chỉnh gì không? Tại sao?

4. Dự kiến tình huống phát sinh và phương án giải quyết

- + **Dự kiến tình huống có thể xảy ra:** Khi bắt tay làm các bạn tranh cãi nhau về công việc được phân công khi làm lều
- + **Phương án giải quyết:** Cô gọi bạn trưởng nhóm và hỏi xem bạn đã phân công các bạn làm những việc gì và khuyên các bạn không nên cãi nhau. Trong một đội phải biết đoàn kết, giúp đỡ bạn trong nhóm mình.

5. Quan sát, đánh giá trẻ hàng ngày:

a. Về tình trạng sức khỏe của trẻ

b. Về trạng thái cảm xúc, thái độ và hành vi của trẻ

c. Về kiến thức, kỹ năng của trẻ

TÀI LIỆU ĐÃ KÝ DUYỆT
Được tải về từ hệ thống edoc.smas.edu.vn lúc 14:27 15/11/2024
bởi Lê Thanh Hiền Hương (c0sc_huongith) – Trường Mầm non Sơn Ca

Thứ ba, ngày 05 tháng 11 năm 2024

Tên hoạt động học: Nhận biết chữ cái e, ê

Lĩnh vực phát triển: Ngôn ngữ

1. Mục đích – yêu cầu

- Trẻ nhận biết và phát âm đúng chữ cái e, ê
- Nhận biết được chữ e, ê trong từ chọn vẹn.
- Biết đặc điểm cấu tạo chữ e, ê
- Rèn kỹ năng nhận biết và phát âm đúng chữ e, ê cho trẻ.
- Biết phân biệt sự giống và khác nhau giữa 2 chữ e, ê qua đặc điểm cấu tạo các nét chữ.
- Trẻ thích học chữ cái, tham gia tiết học sôi nổi hứng thú

2. Chuẩn bị đồ dùng, phương tiện:

- Giáo án điện tử, máy tính, máy chiếu.
- Bộ quân xúc xắc, các nét chữ rời, bảng con, bộ đồ dùng gia đình có chứa chữ cái e, ê, bộ nôi để dựng chữ cái.
- Thẻ chữ e, ê to của cô

3. Tiến hành hoạt động:

* Ôn định

- Cô giới thiệu chương trình “Ở nhà chủ nhật”.
- Cho trẻ hát múa Nhà mình rất vui.

a, Hoạt động 1: Làm quen chữ cái e, ê.

* Làm quen chữ e

+ Các bé cùng nhìn lên màn hình xem có gì nào ?

- + Bên dưới hình ảnh gia đình bé còn có từ “ Gia đình bé” đây chúng mình đọc cùng cô nào ?
- Cho trẻ đọc 3 lần.
- + Trong từ “ Gia đình bé ” có chữ cái gì chúng mình đã được học. Đọc cùng cô nào
- + Hôm nay các bé sẽ được làm quen với chữ mới đó là chữ e, Cô thay chữ e to bằng thẻ chữ của cô.
- + Chúng mình nhìn xem chữ e của cô có giống chữ e trên bảng không. Hãy lắng nghe cô phát âm.
- Cô phát âm 3 lần.
- + Khi phát âm e, miệng và môi bè ra và đẩy hơi từ trong cổ ra.
- + Các bạn phát âm cùng cô nào ?
- Cho trẻ phát âm tổ => nhóm => Cá nhân.
- Cho trẻ truyền tay nhau phát âm e.
- Cho trẻ đọc lại sửa sai
- + Chữ e được tạo bởi những nét gì nào ?
- + Chữ e được tạo bởi 2 nét, đó là nét ngang và nét cong tròn không khép kín và phát âm là e.
- Cho trẻ phát âm lại.
- + Các bé ạ! Đây là chữ e in hoa thường được viết ở đầu câu, chữ e in thường và chữ e viết thường. Các chữ tuy cách viết khác nhau nhưng đều phát âm là e.
- Cùng phát âm lại nào ? cho trẻ đọc 3 – 4 lần.
- * **Làm quen chữ ê**
- Cô cho mỗi trẻ chọn cho mình một tấm thảm và một chiếc hộp
- + Ở nhà chủ nhật con muốn làm gì ?

- + Chủ nhật tuần này bạn Bé được bố mẹ đưa đi chơi siêu thị đấy, chúng mình có muốn đi chơi siêu thị như bạn không ?
- + Bên dưới hình ảnh siêu thị còn có từ “ Đi siêu thị” chúng mình đọc cùng cô nào .
- + Trong từ “Đi siêu thị” có rất nhiều chữ cái nhưng hôm nay cô giới thiệu với chúng mình một chữ cái mới đó là chữ ê.
- Cô thay chữ ê to bằng thẻ chữ của cô.
- + Chúng mình nhìn xem chữ ê của cô có giống chữ ê trên bảng không.
- Cô phát âm 3 lần.
- Cho trẻ phát âm nhiều lần.
- Khi phát âm ê, mở miệng và đẩy hơi từ trong cổ ra.
- + Các bạn phát âm cùng cô nào ?
- Cho trẻ phát âm tổ => nhóm => Cá nhân.
- + Chúng mình sẽ truyền tay nhau phát âm chữ ê nhé.
- Cho trẻ truyền tay nhau phát âm ê.
- Cho trẻ đọc lại sửa sai
- + Chữ ê được tạo bởi những nét gì nào ?
- + Chữ ê được tạo bởi 2 nét, đó là nét ngang và nét cong tròn không khép kín và có mũ trên đầu phát âm là ê.
- Cho trẻ phát âm lại nhiều lần
- Đây là chữ ê in hoa thường được viết ở đầu câu, chữ ê in thường và chữ ê viết thường. Các chữ tuy cách viết khác nhau nhưng đều phát âm là ê.
- Cô cho trẻ đọc 3 – 4 lần.

****So sánh chữ e-ê***

- + Hôm nay các con được làm quen với chữ gì ?
- + Chữ e và chữ ê giống nhau ở điểm gì ?
- + Chữ e và chữ ê khác nhau ở điểm gì ?
- Cô nói lại điểm giống và khác nhau của chữ e, ê.

*Củng cố:

- Cô tặng trẻ hộp quà và khám phá xem bên trong hộp quà
- + Trong hộp quà có gì đặc biệt ?
- + Với các nét chữ rời này, cô cháu mình cùng tham gia vào trò chơi có tên gọi “ Chơi chữ”.
- + Từ những nét chữ rời này chúng mình cùng ghép thành các chữ theo yêu cầu của chương trình.
- Hãy lắng nghe yêu cầu của chương trình nhé.

Cho trẻ nghe yêu cầu trên máy tính và ghép.

- Chữ e được ghép từ mấy nét ? Đó là nét gì ?
- Hãy giơ chữ vừa ghép và đọc.

Cho trẻ đọc 3 lần. Khen trẻ

- Nghe yêu cầu tiếp theo của chương trình đưa ra là gì ?
- Chữ ê được ghép bởi những nét gì ? Có thêm gì ?
- Ghép chữ ê và đọc.

Và đặc biệt chương trình hôm nay còn có 1 trò chơi rất đặc biệt, đó là trò chơi Vui cùng xúc xắc. Muốn chơi được trò chơi này chúng mình cất hộp quà và mang quân xúc xắc ra nào.

b, Hoạt động 2: Trò chơi củng cố

+ Trò chơi 1: Vui cùng xúc sắc

Cách chơi của trò chơi này như sau: Khi quân xúc sắc quay 1 vòng, mặt quân hiện chữ gì thì các bé tìm chữ đó giờ lên và phát âm to.

Các bé đã sẵn sàng chơi chưa ?

Trò chơi bắt đầu.

- Cô đeo quân xúc sắc quay một vòng lần lượt hiện chữ e, ê để trẻ tìm và phát âm.

+ Lần 3: Hãy tìm chữ có một nét ngang và một nét cong tròn không khép kín. Cô quay 1 vòng.

- Đó là chữ gì ? Khen trẻ

+ Lần 4: Hãy tìm chữ có một nét ngang và một nét cong tròn không khép kín, có mũ trên đầu.

Cô quay 1 vòng.

- Đó là chữ gì ?

Tổ chức cho trẻ chơi 3 – 4 lần.

Cho trẻ cất quân xúc sắc.

* Trò chơi 2: Đi siêu thị

Chủ nhật tuần này chúng mình muốn bố mẹ đưa đi chơi đâu nào ?

Còn cô cô muốn cho các bé đi chơi siêu thị đấy, chúng mình có thích không?

Hôm nay chúng mình cùng đi siêu thị nhé. Ở siêu thị có rất nhiều đồ nhưng cô muốn chúng mình hãy mua những đồ dùng đồ chơi có chứa chữ cái e và ê mang về. còn những đồ dùng khác không được chấp nhận.

Cho trẻ đi và chọn.

- Ai chọn được chữ e giờ cao và phát âm.

- Ai tìm được chữ ê giờ cao và phát âm.

- Bạn nào có cầm đồ dùng chứa chữ e sang phía tay phải cô, bạn nào có chữ ê sang tay trái cô.

Cô kiểm tra và khen trẻ

4. Dự kiến tình huống phát sinh và phương án giải quyết

+ **Dự kiến tình huống có thể xảy ra:** Một số trẻ phát âm chưa đúng, còn ngọng.

+ **Phương án giải quyết:** Giáo viên đọc mẫu lại và cho trẻ đọc lại nhiều lần để sửa sai cho trẻ.

5. Quan sát, đánh giá trẻ hàng ngày:

a. Về tình trạng sức khỏe của trẻ

b. Về trạng thái cảm xúc, thái độ và hành vi của trẻ

c. Về kiến thức, kỹ năng của trẻ

TÀI LIỆU ĐÃ KÝ DUYỆT
Được tải về từ hệ thống edoc.smas.edu.vn lúc 14:27 15/11/2024
bởi Lê Thanh Hiền Hương (c0sc_huongith) – Trường Mầm non Sơn Ca

Thứ tư, ngày 06 tháng 11 năm 2024

Tên hoạt động học : Chuyến dã ngoại của gia đình bé

Lĩnh vực phát triển: TCKNXH

1. Mục đích – yêu cầu

- Trẻ biết ngày nghỉ cuối tuần của gia đình là vào thứ 7, chủ nhật. Biết một số hoạt động của mọi người trong ngày nghỉ cuối tuần
- Rèn luyện khả năng quan sát, chú ý, và ghi nhớ có chủ định.
- Rèn kỹ năng khéo léo, nhanh nhẹn cho trẻ qua các trò chơi.
- Rèn luyện khả năng trao đổi, thảo luận và hoạt động theo nhóm
- Rèn kỹ năng tự phục vụ
- Giáo dục trẻ có ý thức giúp đỡ ông bà, bố mẹ và những người thân trong gia đình.
- Trẻ biết yêu thương và quan tâm tới các thành viên trong gia đình.
- Trẻ hứng thú tham gia hoạt động.

2. Chuẩn bị đồ dùng, phương tiện:

- Nhạc bài hát: Niềm vui của mẹ, gia đình nhỏ hạnh phúc to, nhà mình rất vui...
- Ti vi, máy tính
- Hình ảnh vi deo và 1 số hình ảnh về các hoạt động của gia đình trong ngày nghỉ.
- Vi deo 1 số hình ảnh gia đình trẻ đi du lịch cùng nhau
- Lô tô đồ dùng chuẩn bị đi du lịch: Mũ, ô, giày, quần áo, vali...
- Hình ảnh đúng sai khi trẻ được nghỉ ở nhà và khi đi du lịch

3. Tiến hành hoạt động:

a, Hoạt động 1: Bé được nghỉ ngày nào nhỉ?

- Cho trẻ hát vận động bài: “ Cả tuần đều ngoan”.

- Trò chuyện với trẻ về nội dung bài hát.

+ Cô và con vừa vận động bài hát gì?

+ Bài hát nói về một tuần của bé làm gì?

+ Một tuần có mấy ngày?

+ Thứ mấy con được thưởng bé ngoan?

+ Ngày chủ nhật là ngày gì trong tuần?

-> Cô khái quát lại: Một tuần các con có 7 ngày các con đi học 5 ngày và ngày thứ 7 bạn nào không học thêm các con sẽ được nghỉ thứ 7 và chủ nhật. Vậy trong ngày được nghỉ các con sẽ làm gì?

b, Hoạt động 2: Điều thú vị của ngày nghỉ

* Gia đình con thường làm gì trong ngày nghỉ?

- Cô hỏi trẻ:

- Ngày nghỉ gia đình con thường làm gì? Con được bố mẹ cho đi đâu?

- Gia đình con đã cùng nhau đi du lịch bao giờ chưa?

- Con đã được đi du lịch cùng gia đình ở những đâu? (2-3 trẻ kể).

- Con hãy kể lại những hoạt động trong ngày nghỉ của gia đình mình? và chuyến du lịch cùng gia đình mà con thích nhất? vì sao?

* Cho trẻ xem video clip và 1 số hình ảnh về các hoạt động của gia đình trong ngày nghỉ:

+ Cùng nhau dọn dẹp, lau chùi nhà cửa

+ Cùng nhau đi chợ, đi siêu thị mua sắm

- + Cùng nhau vào bếp chuẩn bị bữa ăn
- + Được bố mẹ cho đi chơi công viên
- + Về quê thăm ông, bà

- Hỏi trẻ:

- + Con vừa xem đoạn video về điều gì? Ngày nghỉ gia đình bạn đã làm gì cùng nhau?
- + Con thấy không khí gia đình như thế nào?
 - + Con thích nhất đoạn video nào của gia đình bạn? Vì sao?

-> Cô khái quát lại: Vừa rồi chúng mình cùng xem đoạn video về gia đình của bạn Lan trong ngày được nghỉ thứ 7 và chủ nhật gia đình bạn cùng dọn dẹp, lau chùi nhà cửa ; cùng nhau đi chợ, đi siêu thị; Cùng nhau vào bếp chuẩn bị bữa ăn, được bố mẹ cho đi chơi công viên và được về quê thăm ông bà nữa đấy.

* Cho trẻ xem video 1 số hình ảnh gia đình trẻ đi du lịch cùng nhau. Trò chuyện với trẻ về nội dung trong hình.(Du lịch "Tuần Châu Hạ Long- Quảng Ninh"

- + Con thấy đoạn video này có gì đặc biệt?
- + Nhà các bạn đã đi đâu? ở đâu?
- Cô nói qua về địa danh trong video
- + Gia đình đã chuẩn bị những gì để đi du lịch?
- + Đến địa điểm du lịch gia đình bạn đã tham quan những gì và chơi trò chơi gì? được ăn những món gì?
- + Gia đình con đã được đi du lịch ở những đâu?
- + Nếu được đi du lịch con muốn đi đâu? Con chuẩn bị những gì cho chuyến đi?
- + Kỷ niệm du lịch nào cùng gia đình mà con nhớ nhất? vì sao?

- Cô khái quát, liên hệ giáo dục trẻ: Gia đình các bạn đi du lịch tại Tuần Châu Hạ Long – Quảng Ninh vào ngày nghỉ cuối tuần đây các con ạ. Đây là một địa điểm du lịch đẹp, nổi tiếng với nhiều món ăn ngon, trò chơi hấp dẫn, ngoài ra đến đây các con còn được xem xiếc cá heo và được tắm biển. Nhưng khi đi du lịch cùng gia đình các con luôn nhớ phải đi cùng và chơi dưới sự hướng dẫn của người lớn, học thuộc số điện thoại bố, mẹ.. , địa chỉ gia đình mình nha.

- Trong ngày nghỉ các con được tham gia rất nhiều hoạt động cùng gia đình, hôm nay chúng mình có muốn làm một số việc nhỏ giúp mẹ không nào.

* Ngày nghỉ bé làm gì giúp mẹ.

- Cô chia trẻ làm 3 nhóm thực hành một số công việc giúp mẹ

+ Nhóm 1: Lau dọn, sắp xếp đồ dùng

+ Nhóm 2: Gấp quần áo, để ngăn nắp vào tủ

+ Nhóm 3: Chuẩn bị vào bếp nấu ăn cùng mẹ

- Cô động viên, khuyến khích và hỏi cảm nhận của trẻ khi làm những công việc nhỏ giúp mẹ trong ngày nghỉ cuối tuần.

c, Hoạt động 3: Bé vui chơi trong ngày nghỉ

* Trò chơi 1: "Chọn hình ảnh đúng - sai"

- Cô nêu cách chơi luật chơi

+ Cách chơi: Chia trẻ làm 3 đội. Nhiệm vụ của mỗi bạn tìm hình ảnh sai khi ở nhà ngày nghỉ và khi đi du lịch trên giấy và gạch chéo.

+ Luật chơi: Trong 1 bản nhạc, đội nào chọn được nhiều và đúng nhất sẽ chiến thắng

- Cô tổ chức trẻ chơi và bao quát trẻ.

* Trò chơi 2: " Chuẩn bị đồ dùng đi du lịch"

- Cô nêu cách chơi luật chơi

- + Cách chơi: Chia trẻ làm 3 đội. Mỗi bạn lên tìm 1 đồ dùng phù hợp với mùa và buổi đi du lịch (Leo núi, biển..)
- + Luật chơi: Lần lượt từng bạn. Trong 1 bản nhạc, đội nào chọn được nhiều và đúng nhất sẽ chiến thắng
- Sau khi các đội lựa chọn xong, cô cho trẻ sắp xếp đồ dùng gọn gàng để chuẩn bị đi du lịch.(Cô tạo tình huống đi du lịch để động viên, khích lệ trẻ)

4. Dự kiến tình huống phát sinh và phương án giải quyết

- + **Dự kiến tình huống có thể xảy ra:** Trẻ chọn sai nhưng vẫn nhất quyết cho là mình đúng
- + **Phương án giải quyết:** Giáo viên nhẹ nhàng phân tích cho trẻ phương án mà trẻ chọn

5. Quan sát, đánh giá trẻ hàng ngày:

a. Về tình trạng sức khỏe của trẻ

b. Về trạng thái cảm xúc, thái độ và hành vi của trẻ

c. Về kiến thức, kỹ năng của trẻ

Thứ năm, ngày 07 tháng 11 năm 2024

Tên hoạt động học : Tách, gộp nhóm có 7 đối tượng bằng các cách khác nhau

Lĩnh vực phát triển: Nhận thức

1. Mục đích – yêu cầu

- Biết tách, gộp 1 nhóm đối tượng trong phạm vi 7 thành hai nhóm bằng ít nhất 2 cách và so sánh số lượng của các nhóm
- Trẻ biết chia nhóm có 7 đối tượng thành 2 phần theo các cách khác nhau.
- Luyện tập thêm bớt trong phạm vi 7.
- Biết vẽ các đối tượng có số lượng 7 thành 2 phần theo các cách khác nhau, viết chữ số tương ứng.
- Trẻ hứng thú tham gia trò chơi.

2. Chuẩn bị đồ dùng, phương tiện:

- Mỗi trẻ 7 viên gạch
- Các thẻ số 1 đến 7
- Giấy vẽ, sáp màu
- Một nhóm đồ vật có số lượng là 7.

3. Tiến hành hoạt động:

a, Hoạt động 1: Ôn số lượng 7

- Cô và trẻ trò chuyện về nghề xây dựng
- Cho trẻ tìm xung quanh lớp những đồ dùng, đồ chơi có số lượng 7.
- Cho trẻ đếm và đặt số tương ứng với nhóm đồ vật.
- Cho trẻ chơi “Tập tầm vông” và đoán xem tay nào có, có bao nhiêu, xem mỗi tay có bao nhiêu.

b, Hoạt động 2: Chia nhóm đồ vật có số lượng là 7 thành 2 phần.

- Trẻ đọc thơ và đi lấy rô đưng đồ dùng.
- Cho trẻ đếm số gạch, đặt số lượng tương ứng.
- Gợi ý cho trẻ chia theo ý thích của trẻ
- Hỏi trẻ về cách chia
- + Cháu chia 1 phần mấy, phần kia mấy. Có những bạn nào chia giống bạn.
- Cô gợi ý cho trẻ chia các cách khác nhau.
- Chia theo yêu cầu của cô (1- 6); (2 – 5); (3-4)
- Cho trẻ chọn chữ số tương ứng đặt vào.
- Hỏi trẻ: Chia 7 đối tượng làm 2 phần có bao nhiêu cách chia. (Cô nhắc lại cách chia)

c, Hoạt động 3: Luyện tập, củng cố.

*** Trò chơi 1: Tìm đúng nhà**

- Cô giới thiệu tên trò chơi.
- Cách chơi: Trẻ đi vòng tròn theo giai điệu của bản nhạc. khi cô nói “ Về ngôi nhà có chữ số 7”, trẻ sẽ phải nhanh chân về ngôi nhà tương ứng.
- Luật chơi : Trẻ nào về sai nhà sẽ phải nhảy lò cò.
- Cô nhận xét trẻ chơi

*** Trò chơi 2: Ai nhanh hơn**

- cô giới thiệu tên trò chơi.

- Cách chơi : Chia trẻ thành 2 đội nhiệm vụ của 2 đội là đội nào tìm nhanh và gắn lên bảng 3 đồ dùng để sơn nhà, 4 đồ dùng để trát vữa. Đội nào gắn đúng và nhanh sẽ dành chiến thắng.
- Luật chơi : Đội nào thua sẽ phải hát 1 bài hát.
- Cô kiểm tra kết quả.
- Cho trẻ chơi 2, 3 lần theo yêu cầu của cô
- Nhận xét chung tiết học.

4. Dự kiến tình huống phát sinh và phương án giải quyết

+ **Dự kiến tình huống có thể xảy ra:** Một số trẻ chưa biết cách tách gộp cho đúng

+ **Phương án giải quyết:** Giáo viên hướng dẫn trực tiếp lại và cho trẻ thực hiện lại nhiều lần để sửa sai cho trẻ.

5. Quan sát, đánh giá trẻ hàng ngày:

a. Về tình trạng sức khỏe của trẻ

b. Về trạng thái cảm xúc, thái độ và hành vi của trẻ

c. Về kiến thức, kỹ năng của trẻ

TÀI LIỆU ĐÃ KÝ QUYẾT
Được tải về hệ thống edoc.smas.edu.vn ngày 07/15/11/2024
bởi Lê Thanh Hiền Hương (c0sc_huongith) – Trường mầm non Sơn Ca

Thứ sáu, ngày 08 tháng 11 năm 2024

Tên hoạt động học :+ Dạy VĐ múa: Nhà mình rất vui – Lê Đức Hùng

+ Nghe hát: Nhật ký của mẹ - Nguyễn Văn Chung

+ TCÂN: Ai nhanh hơn

Lĩnh vực phát triển: Thẩm mỹ

1. Mục đích – yêu cầu

- Trẻ nhớ tên bài hát, tên tác giả
- Trẻ biết vận động minh họa theo giai điệu vui tươi của bài hát “ Nhà mình rất vui”.
- Trẻ cảm nhận được giai điệu nhẹ nhàng, tình cảm của bài hát nghe và hưởng ứng cảm xúc cùng cô.
- Trẻ chơi được trò chơi “Ai nhanh hơn”.
- Trẻ hứng thú nghe cô hát và chơi trò chơi.
- Trẻ mạnh dạn, tự tin, đoàn kết hợp tác với các bạn khi tham gia các hoạt động.

2. Chuẩn bị đồ dùng, phương tiện:

- Máy vi tính, loa đài, sắc xô
- Nhạc bài hát: Nhà mình rất vui, nhật ký của mẹ , và các bài hát trong chủ điểm
- Video bài hát: Nhật ký của mẹ

3. Tiến hành hoạt động:

a, Hoạt động 1: Dạy trẻ vận động minh họa bài hát “ Nhà mình rất vui ”

- Cô cho trẻ nghe một đoạn nhạc và đoán xem đoạn nhạc đó là của bài hát nào? Do ai sáng tác?
- Cô cho trẻ cùng hát trọn vẹn bài hát “ Nhà mình rất vui ” sáng tác của nhạc sĩ Lê Đức Hùng

- Với giai điệu vui nhộn của bài hát này con sẽ làm gì để cho bài hát hay hơn?
- Cô gọi 3 trẻ lên vận động theo từng cách mà trẻ thích?
- Hỏi trẻ thích cách vận động nào nhất? Vì sao con thích cách vận động của bạn?.
- Cô và trẻ thống nhất chọn cách vận động minh họa.
- * Cô vận động mẫu cho trẻ xem
- Lần 1: Cô vận động minh họa cho trẻ (không nhạc).
- Lần 2: Cô vận động minh họa cho trẻ (kết hợp nhạc).
- Cách vận động:
 - Câu 1: “ Má là..... cho ba” Kí từng chân, kết hợp tay đưa ra hai bên rồi để dưới cằm giả làm nụ hoa
 - Câu 2: “Ba làvà má”: Kí từng chân, kết hợp tay đưa lần lượt lên đầu giả làm mái nhà
 - Câu 3: “ Nắng..... socola” Chân nhún, tay đưa ra trước, vẫy tay từ trước sang bên , kết hợp đổi tay làm 2 lần
 - Câu 4: Điệp khúc: Papa – mama: Tay vẫy trước ngực kết hợp nhảy 1 vòng
- * Dạy trẻ vận động minh họa bài hát “ Nhà mình rất vui ” sáng tác của nhạc sĩ Lê Đức Hùng
- Bây giờ các con cùng cô vận động theo giai điệu bài hát này nhé.
- Lần 1: Cả lớp vận động cùng cô (Không nhạc). Cô cho trẻ đứng tại chỗ vận động.
- Cô bao quát, chú ý sửa sai cho trẻ.
- Lần 2: Cả lớp vận động cùng cô (có nhạc).
- + Cô quan sát, chú ý sửa sai, động viên những trẻ còn nhút nhát.
- Cô cho trẻ vận động đan xen các hình thức:
 - + Từng tổ vận động: Trẻ đứng vận động tại tổ của mình.

- + Cô vận động cùng trẻ để trẻ thêm mạnh dạn, tự tin.
- + Nhóm vận động (Nhóm bạn trai, nhóm bạn gái)
- + Cá nhân vận động. (Nếu thấy trẻ còn nhút nhát, cô có thể vận động cùng trẻ để trẻ thêm tự tin).
- Cô cho cả lớp đứng lên vận động lại 1 lần.
- Các con vừa được xem cô vận động bài hát gì? của nhạc sỹ nào sáng tác?
- Cô động viên và khen ngợi trẻ.
- Giáo dục trẻ yêu thương bố mẹ, người thân trong gia đình, cố gắng trở thành con ngoan trò giỏi để bố mẹ vui

b, Hoạt động 2: Nghe hát “Nhật ký của mẹ” của tác giả Nguyễn Văn Chung

- Cô giới thiệu bài hát Nhật ký của mẹ
- Cô hát lần 1: thể hiện tình cảm
- Cô hát lần 2: trẻ xem video
- Cô hát lần 3: trẻ hát và minh họa cùng cô
- Hỏi lại trẻ tên bài hát cô vừa hát
- Giáo dục : Công ơn của bố mẹ đối với chúng mình rất lớn, nên chúng mình hãy yêu thương , kính trọng bố mẹ, cố gắng trở thành con ngoan trò giỏi

c, Hoạt động 3: TCÂN: ”Ai nhanh hơn”

- Hướng dẫn cách chơi: Cô có rất nhiều đồ dùng gia đình cô mời các bạn lên chơi đi xung quanh thành một vòng tròn. Nếu nhạc to thì đi nhanh, nhạc bé đi chậm, nhạc dừng thì lấy nhanh đồ dùng
- Luật chơi: Nếu bạn nào không lấy được đồ dùng bạn đó sẽ thua và sẽ phải nhảy lò cò
- Cô cho trẻ chơi 2-3 lần

- Trẻ hứng thú tham gia tích cực

4. Dự kiến tình huống phát sinh và phương án giải quyết

+ **Dự kiến tình huống có thể xảy ra:** Trong lúc chơi trò chơi, trẻ xô đẩy nhau ngã

+ **Phương án giải quyết:** Giáo viên kiểm tra xem trẻ có bị đau ở đâu không, sau đó nhắc nhở trẻ chơi cẩn thận hơn

5. Quan sát, đánh giá trẻ hàng ngày:

a. Về tình trạng sức khỏe của trẻ

b. Về trạng thái cảm xúc, thái độ và hành vi của trẻ

c. Về kiến thức, kỹ năng của trẻ

TÀI LIỆU ĐÃ KÝ DUYỆT
Được tải về từ hệ thống edoc.smas.edu.vn lúc 14:27 15/11/2024
bởi Lê Thanh Hiền Hương (c0sc_huongith) – Trường Mầm non Sơn Ca

DUYỆT KẾ HOẠCH GIÁO DỤC CHỦ ĐỀ: GIA ĐÌNH

Nhánh 2: Kỳ nghỉ cuối tuần của gia đình bé

Thời gian thực hiện 1 tuần: Từ ngày 04/11/2024 đến ngày 08/11/2024

NGƯỜI THỰC HIỆN

Nguyễn Thị Thu

**NGƯỜI DUYỆT KẾ HOẠCH
TỔ TRƯỞNG CHUYÊN MÔN**

Trần Thị Anh

**BGH KÝ DUYỆT
PHÓ HIỆU TRƯỞNG**

Lê Thanh Hiền Hương

TÀI LIỆU ĐÃ KÝ DUYỆT
Được tải về từ hệ thống [hoc.smas.edu.vn](#) lúc 14:27 15/11/2024
bởi Lê Thanh Hiền Hương ([cgv_huongith](#)) - Trường Mầm non Sơn Cù