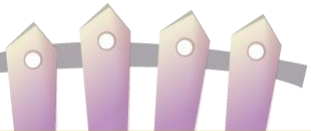




Trường Tiểu học An Tiến

CHÀO MỪNG CÁC EM ĐẾN VỚI TIẾT

**TIẾNG VIỆT LỚP
1B**



Giáo viên: Phạm Mai Ly

Bài

12

H h L l

Bài

12

H h L l

1 Nhận biết

Le le bơi trên hồ.

A vibrant illustration of a pond scene. In the foreground, a blue pond is filled with water, and several ducks are swimming. The ducks are brown and white, with some showing orange beaks. The pond is surrounded by green grass and small rocks. In the background, there are rolling green hills and mountains under a clear blue sky. On the right side, a large tree with white blossoms stands on a grassy bank. The overall scene is bright and cheerful, typical of a children's educational book.

2 Đọc

h
h ô
hồ

l
l e
le

hé ho hổ li lộ lỗ



lá đỏ



bờ hồ



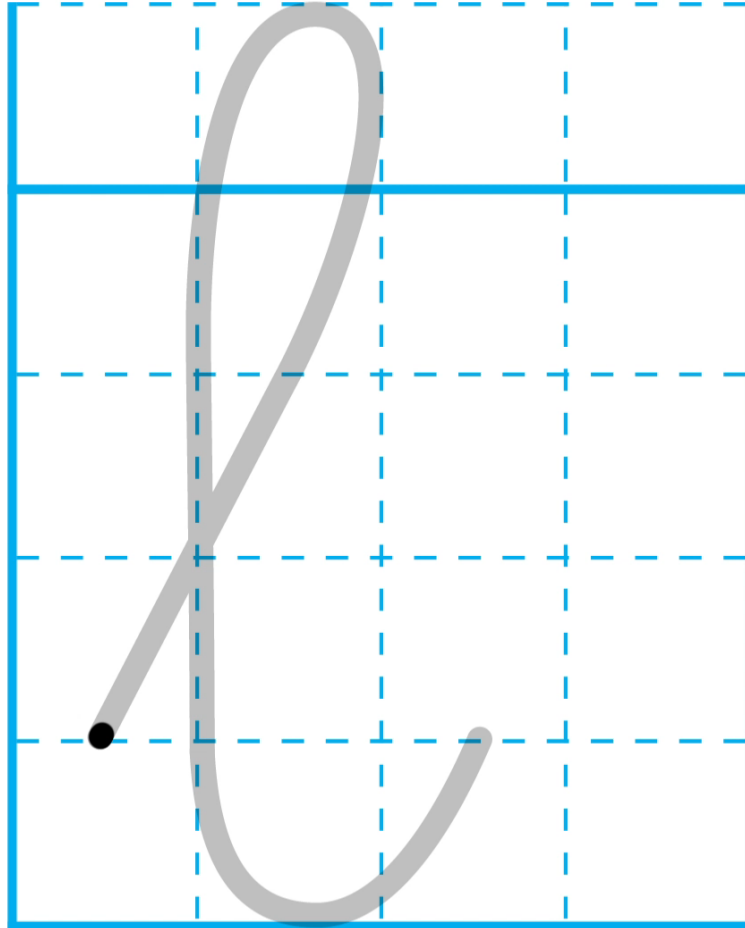
cá hồ



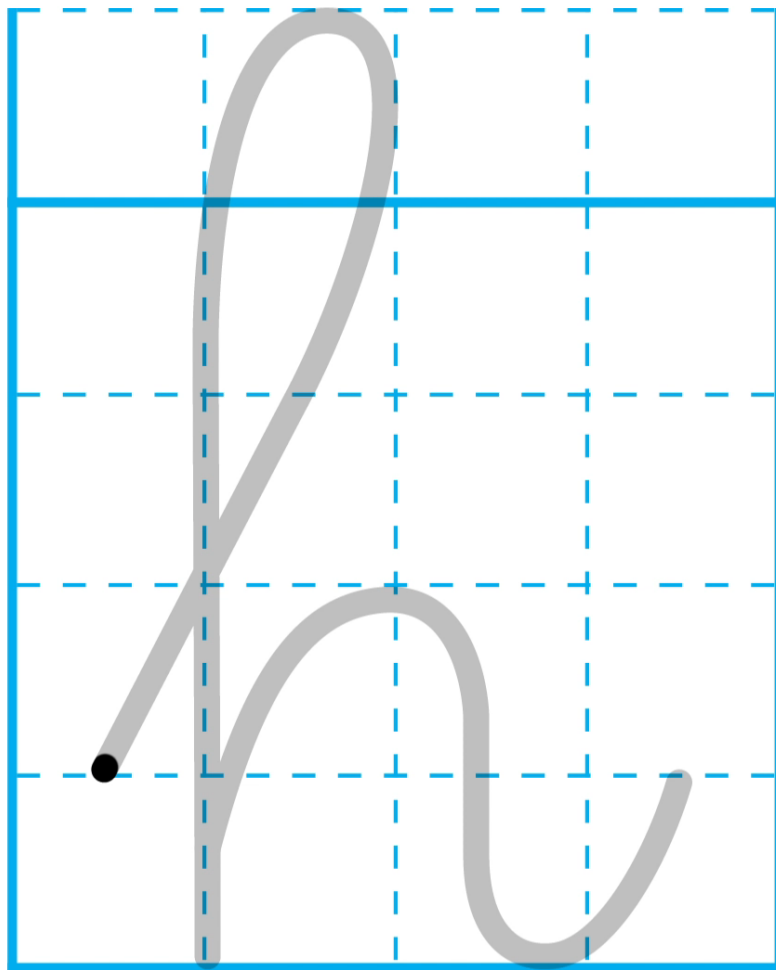
le le

3

Tô và viết

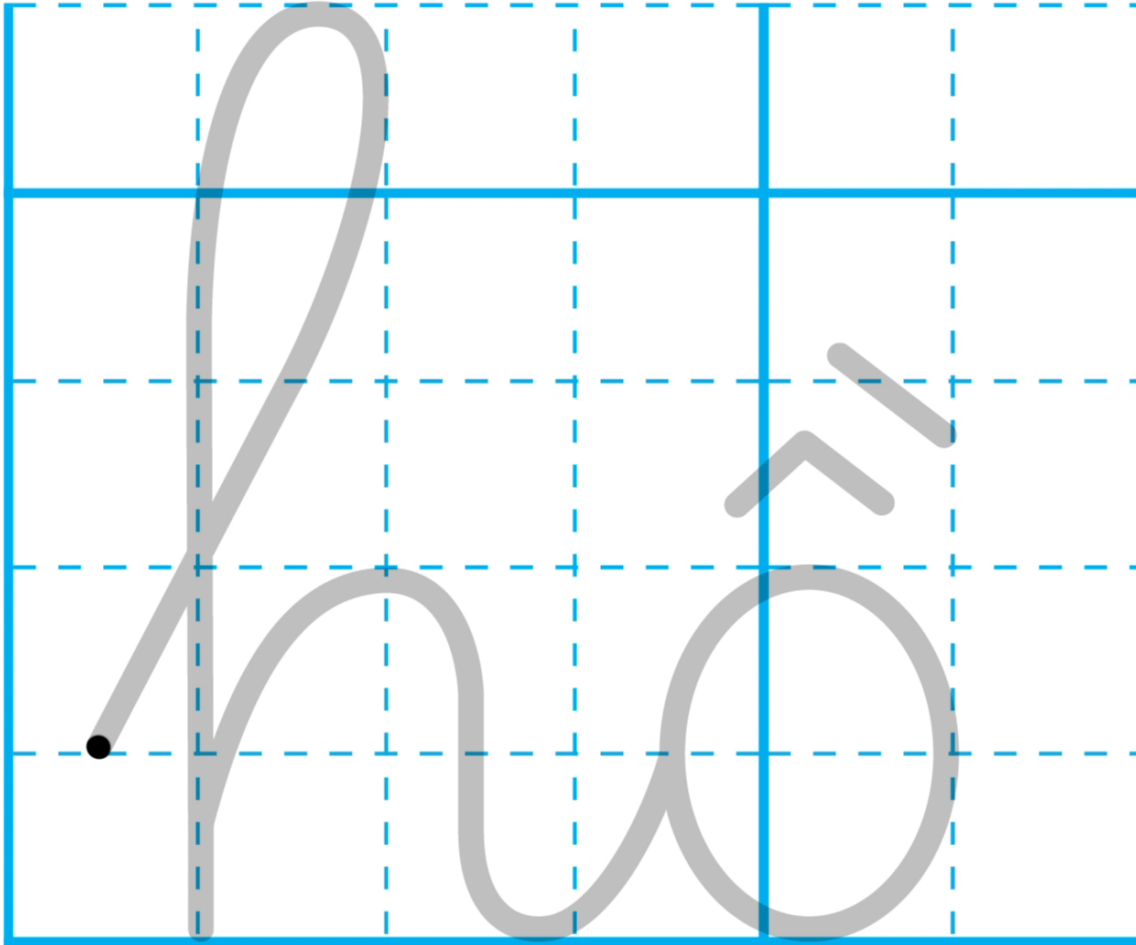


3 Tô và viết

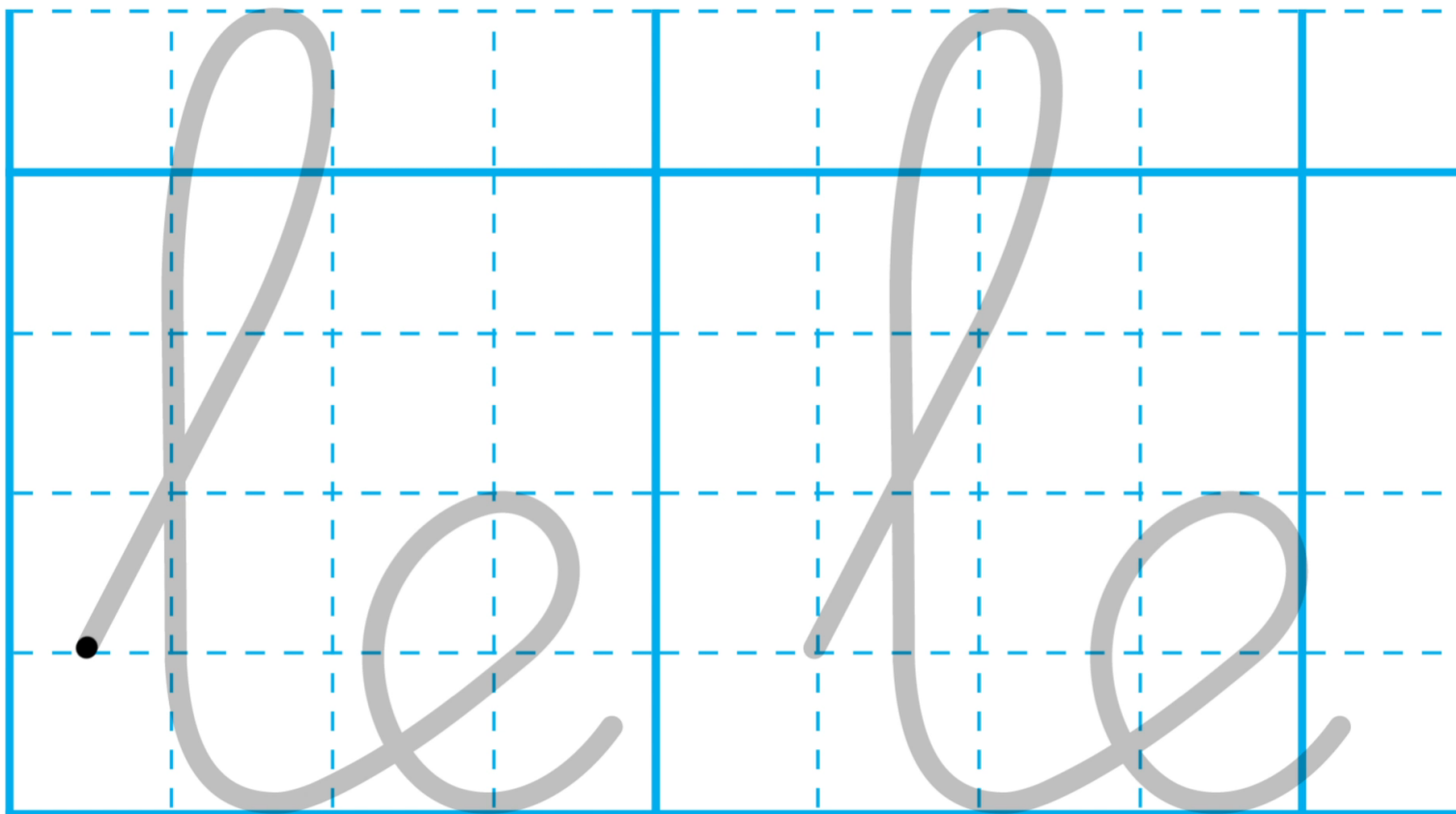


3

Tô và viết



3 Tô và viết



3

Tô và viết

h h l l hồ le le

4 Đọc



Bé bị ho. Bà đã có lá hẹ.

5 Nói

Cây cối





DẶN DÒ

❖

❖

