

AI NHANH - AI ĐÚNG ?!

1. Khởi động



Câu 1

$$2\text{m}^3 = \dots\dots\dots \text{dm}^3$$



A. 2000 dm³

B. 200 dm³

C. 2 000 000 dm³

Câu 2

Giá một khối nước là 10.000 đồng. Nhà em trung bình mỗi tháng dùng 30 khối nước. Mỗi tháng trung bình nhà em trả bao nhiêu tiền nước?

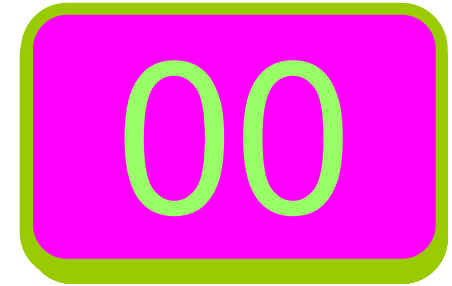
- A. 30 000đồng
- B. 3.000 000đồng
- C. 300 000đồng



00

Câu 3

$$2\text{m}^2 7 \text{ dm}^2 = \dots\dots\dots\text{dm}^2$$



a/ 27

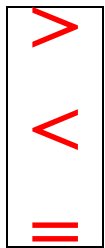
b/ 207

c/ 270



2. Luyện tập - thực hành

Bài 1. Điền dấu vào chỗ chấm



$$8 \text{ m}^2 \ 5 \text{ dm}^2 \quad \square \quad 8,05 \text{ m}^2$$

$$8 \text{ m}^2 \ 5 \text{ dm}^2 \quad \square \quad 8,5 \text{ m}^2$$

$$8 \text{ m}^2 \ 5 \text{ dm}^2 \quad \square \quad 8,005 \text{ m}^2$$

$$7 \text{ m}^3 \ 5 \text{ dm}^3 \quad \square \quad 7,005 \text{ m}^3$$

$$7 \text{ m}^3 \ 5 \text{ dm}^3 \quad \square \quad 7,5 \text{ m}^3$$

$$2,94 \text{ dm}^3 \quad \square \quad 2\text{dm}^3 \ 94\text{cm}^3$$

Đáp án:

$$8\text{m}^2 5\text{dm}^2 = 8,05\text{m}^2$$

Hết
giờ

1

2

3

4

5

6

7

8

9

10

Điền dấu thích hợp vào chỗ chấm:

$$8\text{m}^2 5\text{dm}^2 \dots 8,05\text{m}^2$$

Đáp án:
 $8\text{m}^2 5\text{dm}^2 < 8,5\text{m}^2$



Hết
giờ

- 1
- 2
- 3
- 4
- 5
- 6
- 7
- 8
- 9
- 10

Điền dấu thích hợp vào chỗ chấm:
 $8\text{m}^2 5\text{dm}^2 \dots 8,5\text{m}^2$



Đáp án:

$$8\text{m}^2 5\text{dm}^2 > 8,005\text{m}^2$$

Hết
giờ

1

2

3

4

5

6

7

8

9

10

Điền dấu thích hợp vào chỗ chấm:

$$8\text{m}^2 5\text{dm}^2 \dots 8,005\text{m}^2$$

Đáp án:

$$7\text{m}^3 5\text{dm}^3 = 7,005\text{m}^3$$

**Hết
giờ**

1

2

3

4

5

6

7

8

9

10

Điền dấu thích hợp vào chỗ chấm:

$$7\text{m}^3 5\text{dm}^3 \dots 7,005\text{m}^3$$

Đáp án:

$$7\text{m}^3 5\text{dm}^3 < 7,5\text{m}^3$$

Hết
giờ

1

2

3

4

5

6

7

8

9

10

Điền dấu thích hợp vào chỗ chấm:

$$7\text{m}^3 5\text{dm}^3 \dots 7,5\text{m}^3$$

Đáp án:

$$2,94\text{dm}^3 > 2\text{dm}^3 94\text{cm}^3$$

Hết
giờ

1

2

3

4

5

6

7

8

9

10

Điền số thích hợp vào chỗ chấm:

$$2,94\text{dm}^3 \dots 2\text{dm}^3 94\text{cm}^3$$

Bài 2.

Một thửa ruộng hình chữ nhật có chiều dài 150 m, chiều rộng bằng $\frac{2}{3}$ chiều dài. Trung bình cứ 100m^2 của thửa ruộng đó thu được 60kg thóc. Hỏi trên cả thửa ruộng đó người ta thu được bao nhiêu tấn thóc ?

Tóm tắt:

Chiều dài : 150m.

Chiều rộng = $\frac{2}{3}$ chiều dài.

100m^2 : 60kg thóc.

Cả thửa ruộng: . . . **tấn** thóc ?

Bài 2.

Chiều rộng thửa ruộng là:

$$150 : 3 \times 2 = 100 \text{ (m)}$$

Diện tích thửa ruộng là:

$$150 \times 100 = 15000 \text{ (m}^2\text{)}$$

Cả thửa ruộng thu hoạch được số thóc là:

$$15000 : 100 \times 60 = 9000 \text{ (kg)} = 9 \text{ tấn}$$

Đáp số: 9 tấn thóc

Bài 3. Một bể nước dạng hình hộp chữ nhật có các kích thước đo ở trong lòng bể là: chiều dài 4m, chiều rộng 3m, chiều cao 2,5m. Biết rằng 80% thể tích của bể đang chứa nước. Hỏi: a) Trong bể có bao nhiêu lít nước ? ($1\text{ l} = 1\text{ dm}^3$)

b) Mức nước chứa trong bể cao bao nhiêu mét ?

Tóm tắt:

chiều dài : 4m.

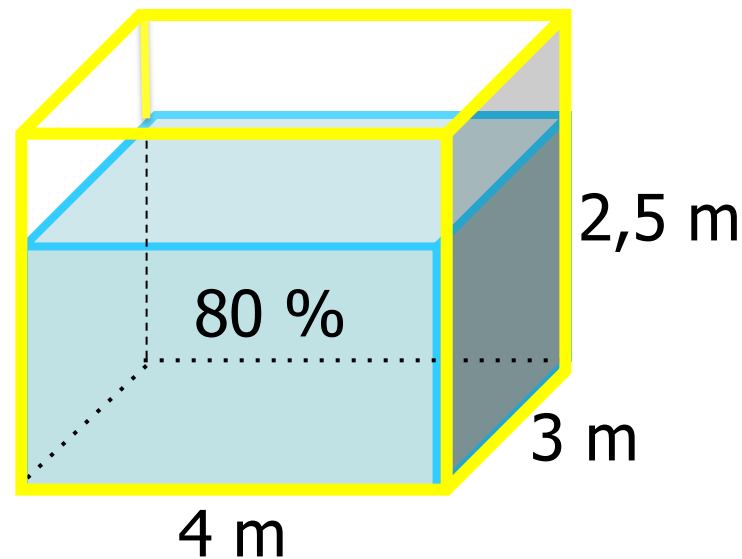
chiều rộng : 3m.

chiều cao : 2,5m.

80 % thể tích bể đang chứa nước.

a) Trong bể có : ... lít nước ?

b) Mức nước cao: ... m ?



Bài 3.

Bài giải

Thể tích của bể nước là :

$$4 \times 3 \times 2,5 = 30 \text{ (m}^3\text{)}$$

a) Thể tích nước trong bể là :

$$30 \times 80 : 100 = 24 \text{ (m}^3\text{)}$$
$$= 24000 \text{ dm}^3 = 24000 \text{ lít}$$

b) Chiều cao của mực nước trong bể là:

$$24 : 3 : 4 = 2 \text{ (m)}$$

Đáp số: a) 24000 lít.

b) 2m.

Bài 3.

Bài giải

Thể tích của bể nước là :

$$4 \times 3 \times 2,5 = 30 \text{ (m}^3\text{)}$$

a) Thể tích của phần bể có chứa nước là :

$$\begin{aligned} 30 \times 80 : 100 &= 24 \text{ (m}^3\text{)} \\ &= 24000 \text{ dm}^3 = 24000 \text{ lít} \end{aligned}$$

b) Chiều cao của mực nước chứa trong bể là:

$$2,5 \times 80 : 100 = 2 \text{ (m)}$$

Đáp số: a) 24000 lít.

b) 2m.



3. Vận dụng



TRÒ CHƠI RUNG CHUÔNG VÀNG

Câu 1



$$8 \text{ m}^2 5 \text{ dm}^2 = \dots \text{ m}^2 ?$$

A. 8,5

B. 85

C. 8,05

D. 8,50

HẾT GIỜ



§, p, n

C. 8,05



Nhà
p
hà



TRÒ CHƠI RUNG CHUÔNG VÀNG

Câu 2



$$7 \text{ m}^3 2 \text{ dm}^3 = \dots \text{ m}^3 ?$$

A. 7,2

B. 72

C. 7,02

D. 7,002

HẾT GIỜ



§,p,n

D. 7,002



Nhà
p
hà



TRÒ CHƠI RUNG CHUÔNG VÀNG

Câu 3



$$2\text{m}^3 48 \text{ dm}^3 = \dots \text{ dm}^3 ?$$

A. 248

B. 2048

C. 2408

D. 2804

HẾT GIỜ



§, p, n

B. 2048



Nhà
p
học



TRÒ CHƠI RUNG CHUÔNG VÀNG

Câu 4



$$9\text{m}^2\ 48\ \text{dm}^2 = \dots\ \text{dm}^2 ?$$

A. 948

B. 9,48

C. 9,048

D. 94,8

HẾT GIỜ



§, p, n

A. 948



Nhà
p
hân

