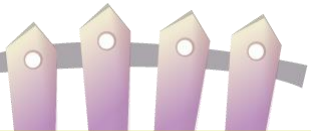




TRƯỜNG TIỂU HỌC TÂN DÂN

CHÀO MỪNG CÁC EM ĐẾN VỚI TIẾT

TIẾNG VIỆT LỚP
1



Giáo viên: Hoàng Thị Sen

Bài

12

H h L l

Bài

12

H h L l

1 Nhận biết

Le le bơi trên hồ.

A vibrant illustration of a pond scene. In the foreground, a blue pond is filled with water, where five ducks are swimming. The ducks are brown with white underparts. The pond is surrounded by green grass and small rocks. In the background, there are rolling green hills and a large, rounded mountain. On the right side, a tree with white blossoms stands on a grassy bank. The sky is a clear, light blue.

2 Đọc

h
h ô
hồ

l
l e
le

hé ho hổ li lộ lỗ



lá đỏ



bờ hồ



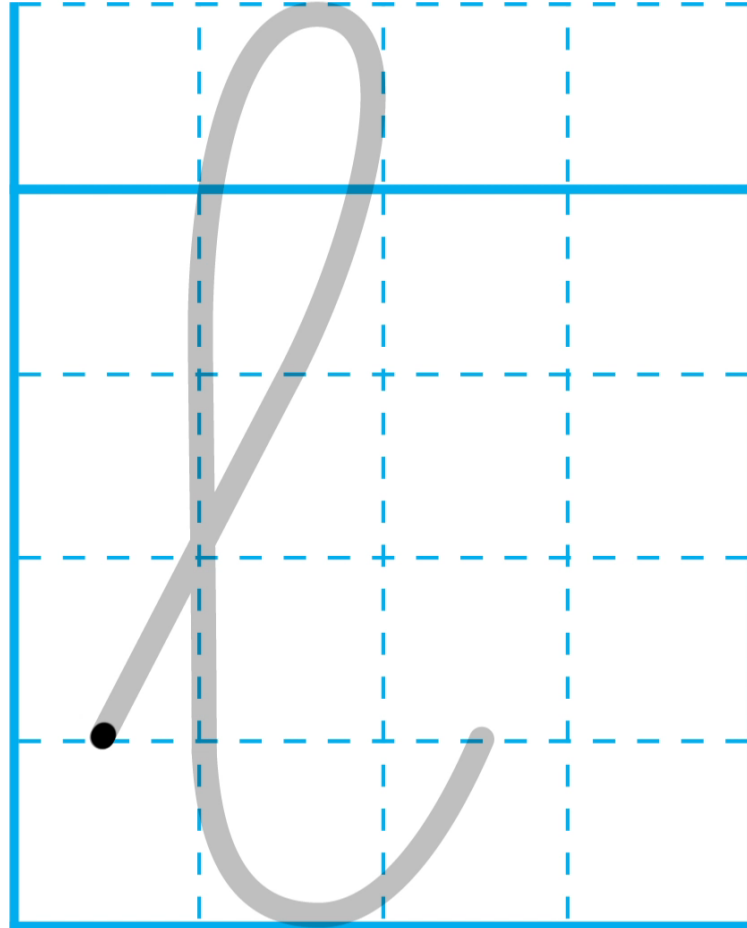
cá hồ



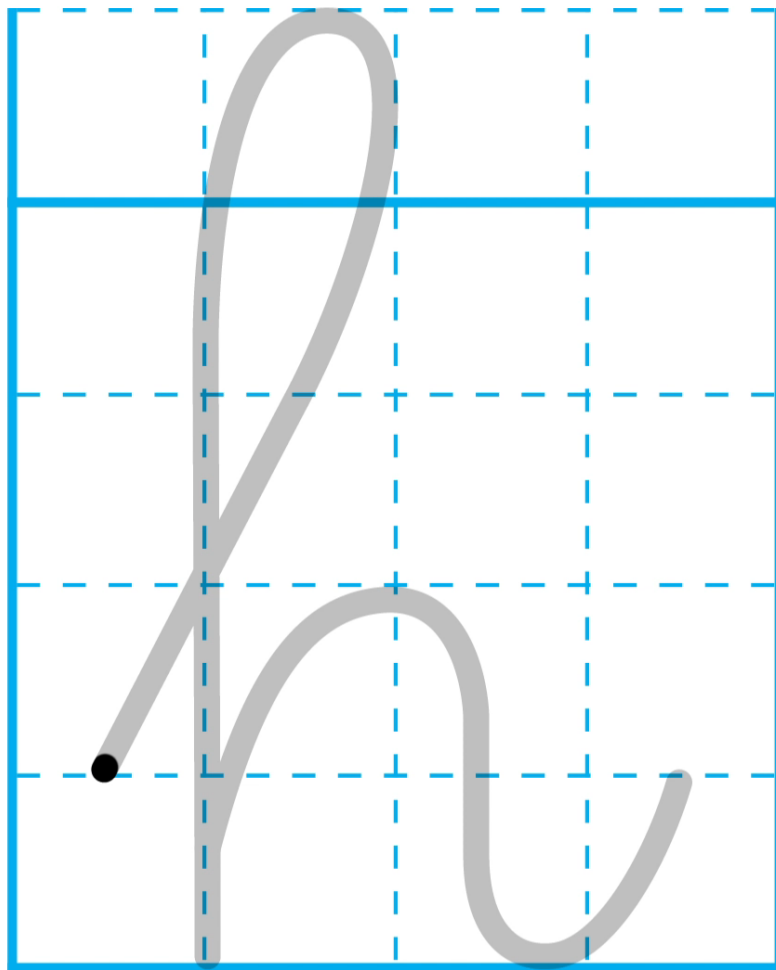
le le

3

Tô và viết

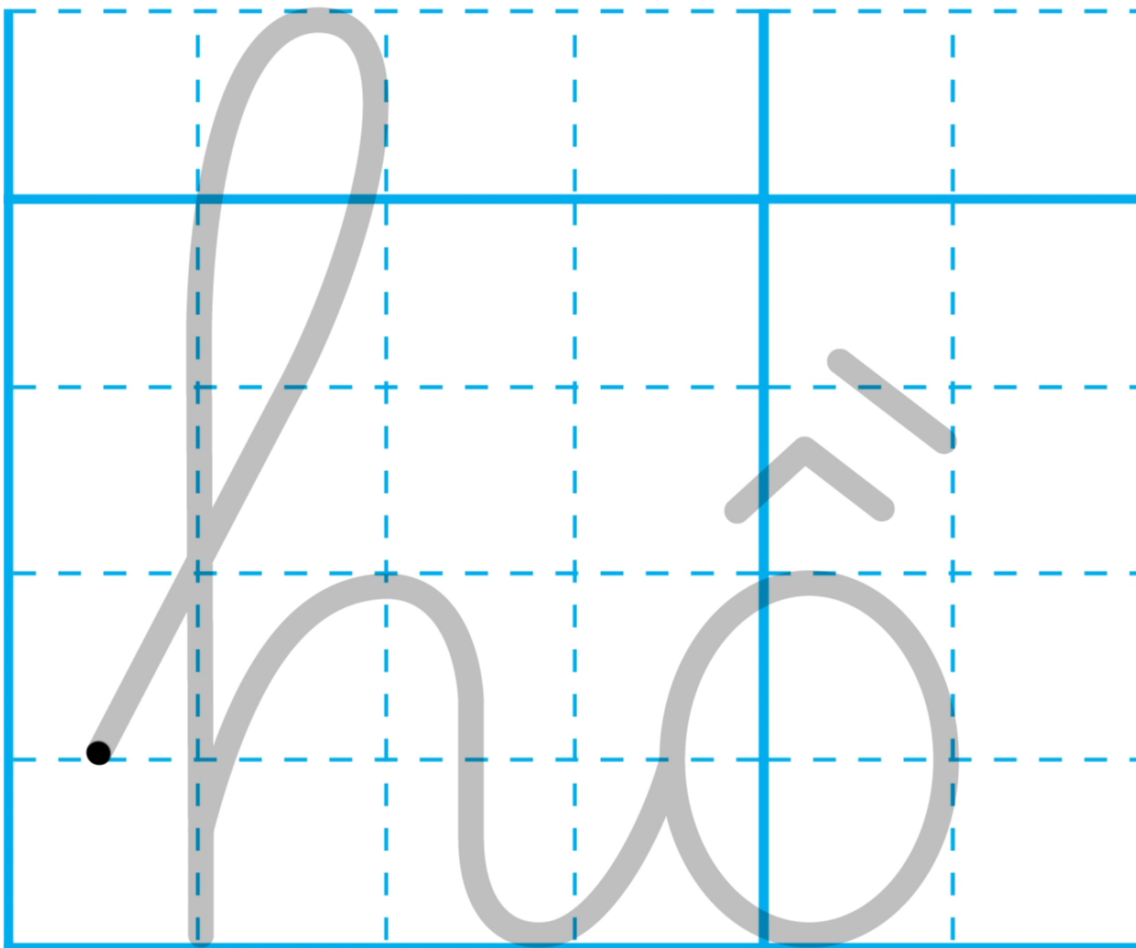


3 Tô và viết

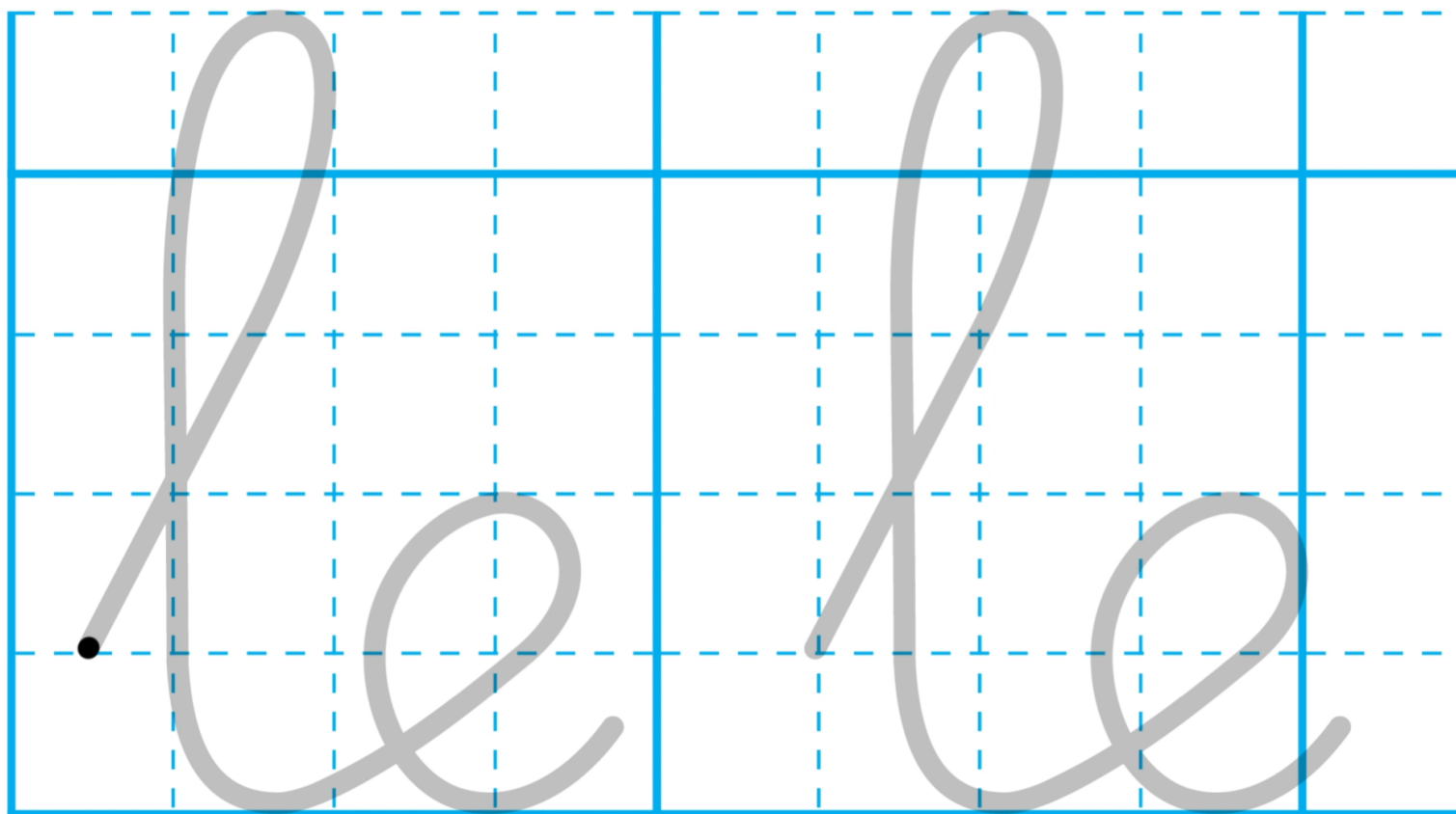


3

Tô và viết



3 Tô và viết



3

Tô và viết

h h l l hồ le le

4 Đọc



Bé bị ho. Bà đã có lá hẹ.

5 Nói

Cây cối





DẶN DÒ

❖

❖

