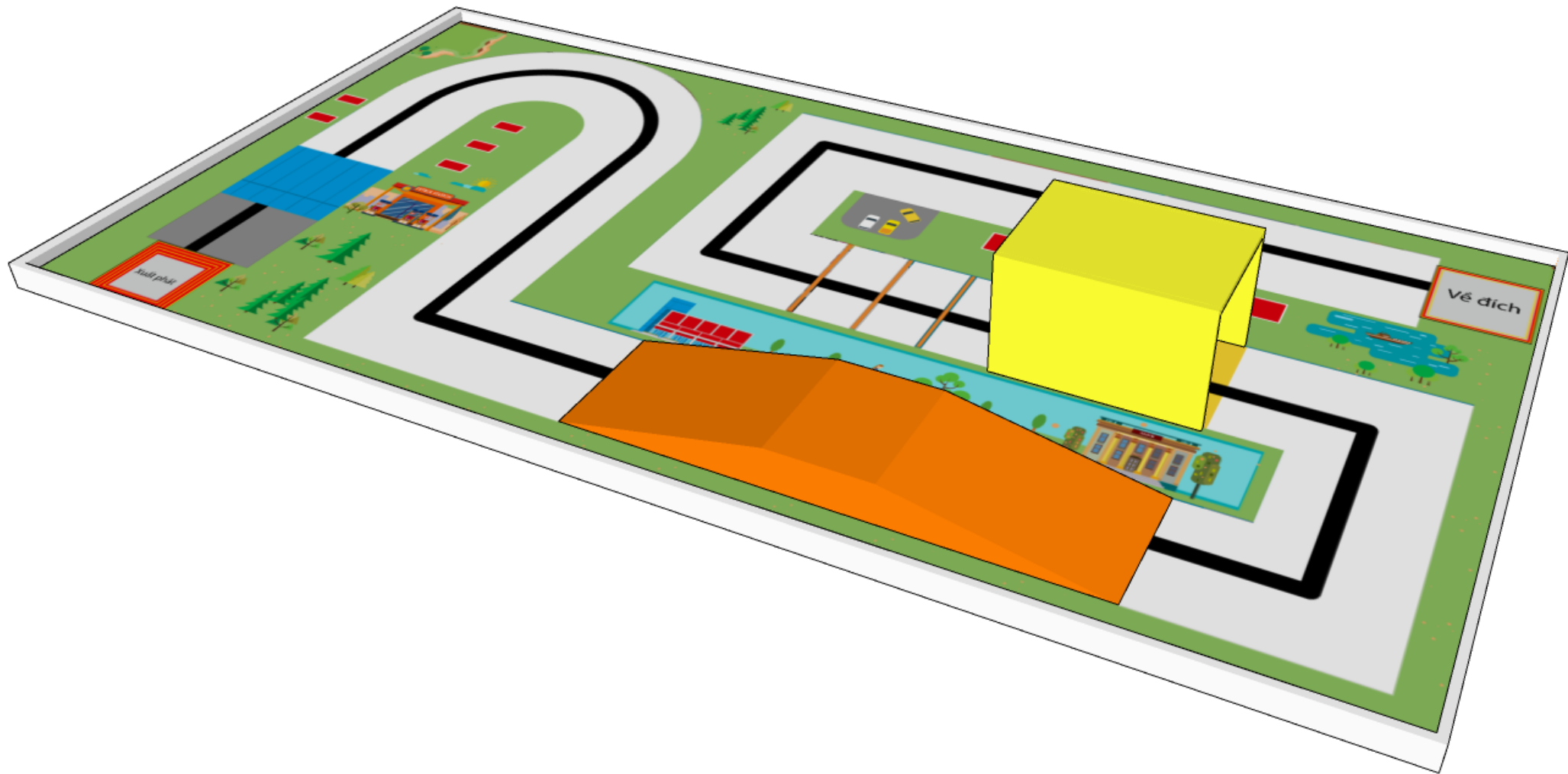
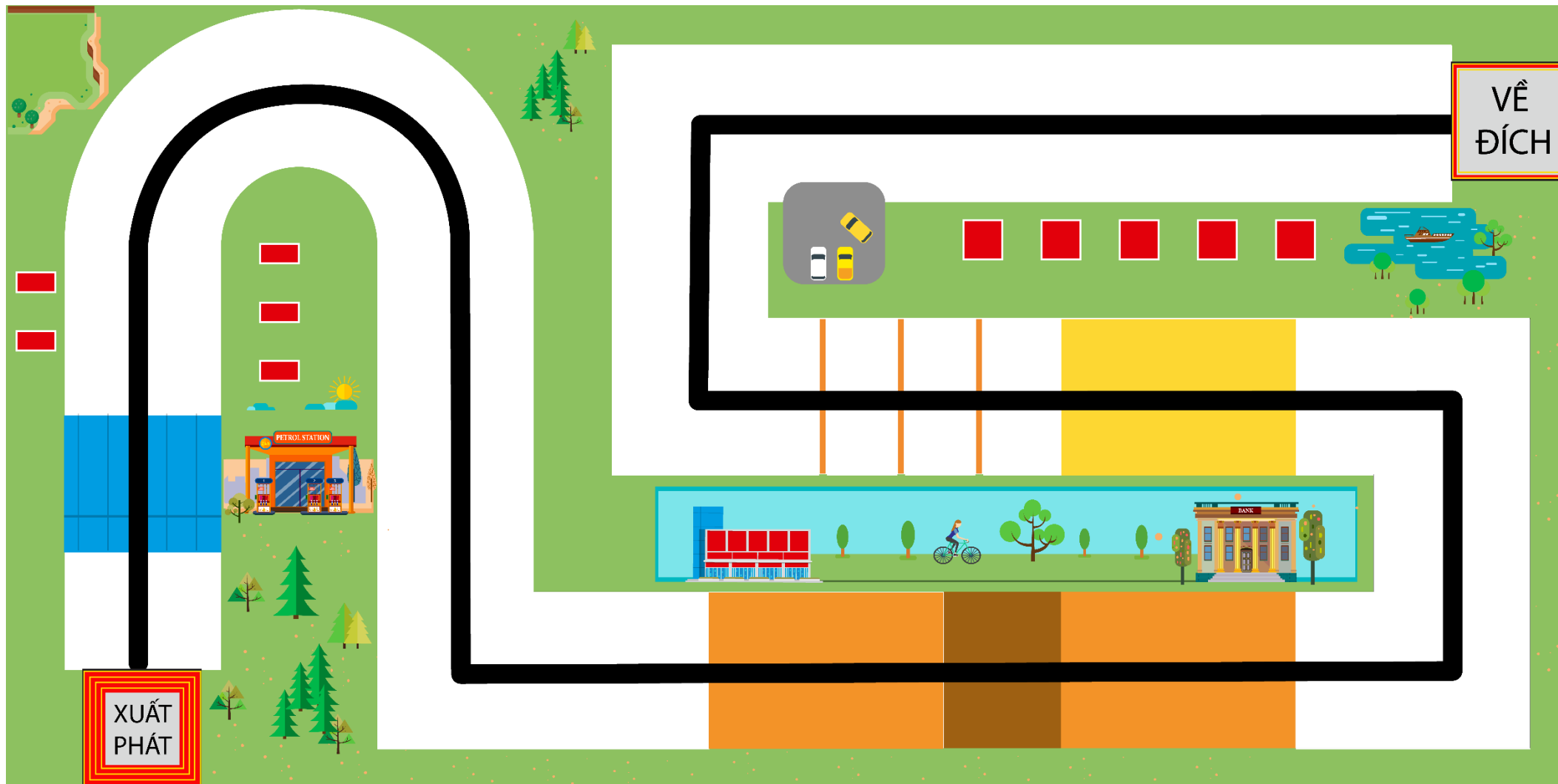


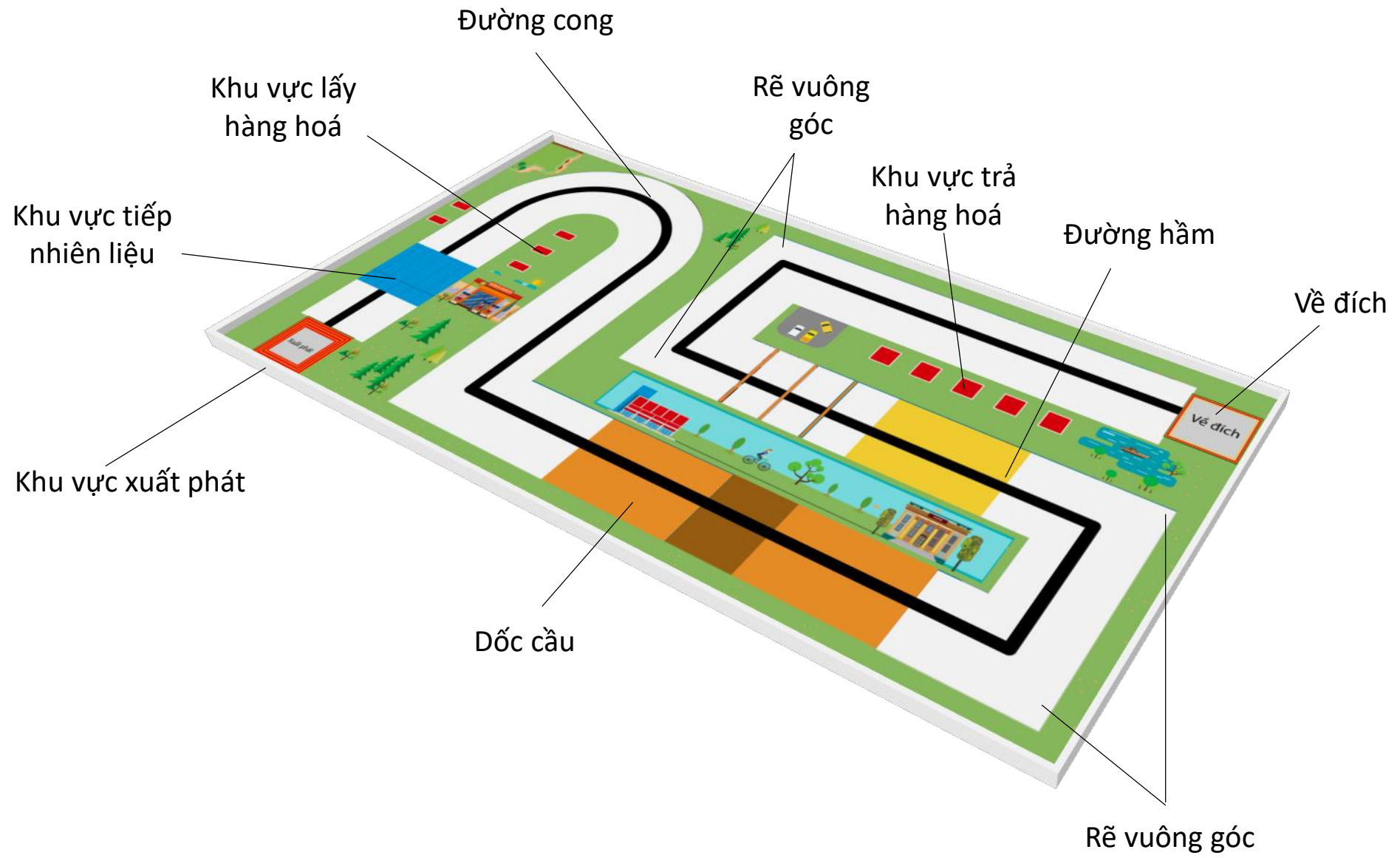
# TỔNG QUAN



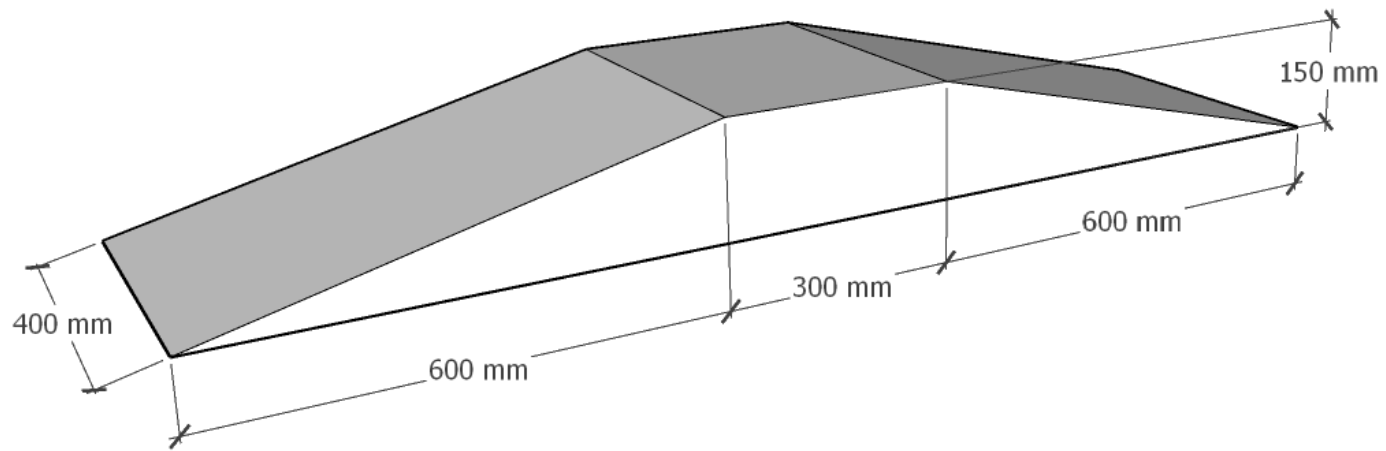
# Hình chiếu đứng



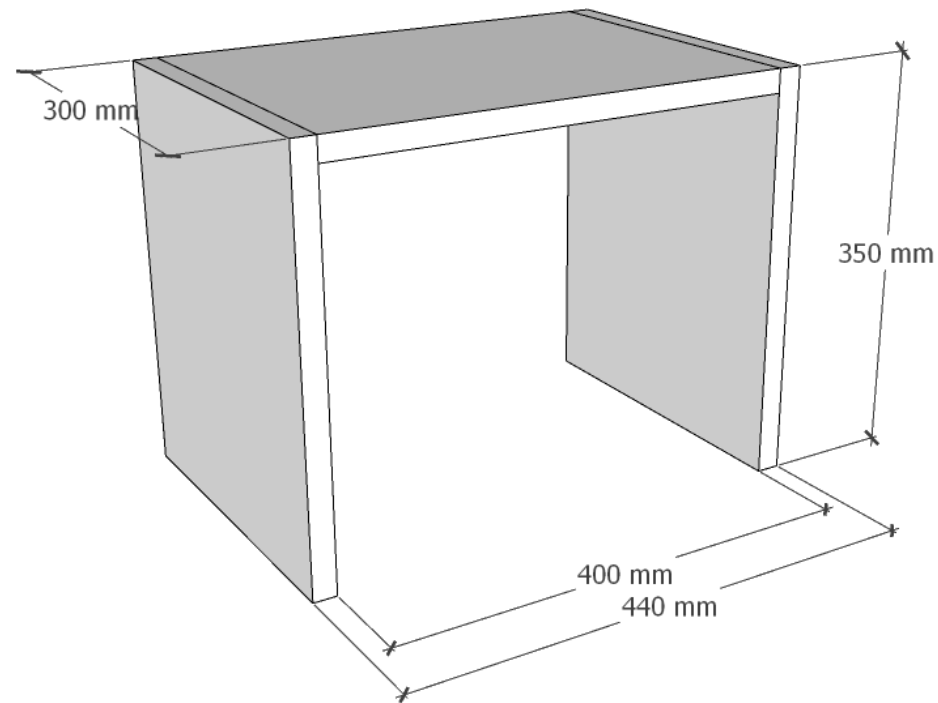
# THUYẾT MINH



# NHIỆM VỤ



Dốc cầu



Đường hầm